



УСТАНОВКА АБРАЗИВОСТРУЙНАЯ

НАПОРНОГО
ТИПА **25** ЛИТРОВ
ТУ 28.29.22-016-64895460-2019

Руководство по эксплуатации



г. Великие Луки

1. Требования безопасности

1.1. К эксплуатации абразивоструйной установки «PS» допускаются лица не моложе 18 лет, прошедшие специальное обучение и проверку знаний правил, норм и инструкций по охране труда в том числе и настоящее руководство.

1.2. Установка должна быть закреплена за оператором по квалификации не ниже 3 разряда, несущим ответственность за его эксплуатацию и техническое состояние.

1.3. Установка должна эксплуатироваться в соответствии с требованиями техники безопасности предусмотренными «Правилами устройства и безопасной эксплуатации сосудов, работающих под давлением».

1.4. Рабочее место оператора должно быть обеспечено необходимым освещением, а воздух для его дыхания должен подаваться через дополнительный фильтр.

1.5. При проведении очистных работ оператор должен быть обеспечен специальным защитным костюмом и защитной маской с респиратором.

1.6. Запрещается:

- работа с установкой лиц, не прошедших специального обучения;
- работа при неисправном или неудовлетворительном состоянии корпуса, трубопроводов, рукавов и пневмоаппаратуры;
- нарушения герметичности в уплотнении загрузочной воронки, рукавов, трубопроводов, аппаратуры;
- производить ремонтные или профилактические работы на работающем или не отключенном от источника сжатого воздуха аппарате.

2. Назначение изделия

2.1. Установка струйной очистки PS предназначена для:

- очистки воздушно-пескоструйным способом внутренних и наружных поверхностей от ржавчины, окалины, краски, различного рода загрязнений;
- обезжиривания поверхностей;
- ремонта зданий и сооружений.

2.2. Установка изготавливается в исполнении «УХЛ» для категории размещения «2» по ГОСТ 15150-69 и предназначена для работы при температуре среды от 278° К (+5°С) до 308°К (+35°С) при относительной влажности окружающей среды до 80 % при температуре 298°К (+25°С).

2.3. Питание установки осуществляется от магистральной сети сжатого воздуха производительностью не менее 2 м³/мин. с рабочим давлением P = 5...7кг/см².

Установка соответствует требованиям Таможенного союза «О безопасности машин и оборудования» (ТР ТС 010/2011).

Установка представляет собой сосуд, работающий под избыточным давлением, категории 2 (по классификации ТР/ТС 032/2013) вместимостью 0,025 м³, максимально допустимое рабочее давление до 1 МПа.

Сосуд установки производится в соответствии с ТУ 25.29.12-015-64895460-2018 «Сосуды и аппараты стальные сварные, работающие под избыточным давлением серии PST, тип PS.

3. Технические характеристики

3.1 Основные технические характеристики приобретённой Вами установки приведены в таблице 1.

Таблица 1

Наименование параметра	PS 25
Объем засыпаемого абразива, л	25
Объем ресивера, л	31
Производительность по очистке поверхности, м ² /ч	4 – 15
Максимальное рабочее давление сжатого воздуха, МПа (кгс/см ²), не более	1,0 (12,0)
Размер частиц абразивного материала, мм	0,1 – 2.5
Длина напорного рукава, м, не более	10
Внутренний диаметр напорного рукава, мм ± 1,25 мм	25
Масса (без абразивного материала), кг, не более	46
Габаритные размеры, мм, не более:	
высота	970
длина	800
ширина	680
Размер ресивера, мм	ø335*560

Примечание: В качестве абразивного материала используется:

- дробь чугунная или стальная по ГОСТ 11964-81*
- шлифовальный материал по ГОСТ 3647-80
- стальной песок марки СП-17 с размером фракций зерна 0,4-1,6 мм

3.2. Установка обеспечивает получение очищенной поверхности по требованиям ГОСТа и других нормативных документов. Качество в значительной мере зависит от давления и количества воздуха, проходящего через сопло. При обработке металлоконструкций давление 5-7 Атм., при обработке камня и бетона достаточно 4-5 Атм.

*При использовании универсального затвора

Расход абразивного материала и воздуха в зависимости от диаметра сопла и давления воздуха в форсунке

Таблица 2

Диаметр сопла мм	Давление воздуха, кгс/см ²						
	3,5	4,2	5,0	5,6	6,3	7,0	
6	1,3 122	1,5 142	1,7 161	1,9 185	2,1 204	2,5 239	м ³ /мин кг/час
8	2,2 213	2,5 243	2,9 275	3,3 305	3,6 336	4,2 409	м ³ /мин кг/час
10	3,0 303	3,6 348	4,0 393	4,6 436	5,0 478	5,6 545	м ³ /мин кг/час
12	4,9 488	5,7 562	6,6 626	7,3 643	8,1 715	8,9 900	м ³ /мин кг/час

4. Устройство установки и комплектность.

4.1 В базовый комплект поставки установки «PS» входят:

- 4.1.1. Сито
- 4.1.2. Крышка
- 4.1.3. Соединение быстросъемное для подключения сжатого воздуха
- 4.1.4. Руководство по эксплуатации
- 4.1.5. Соплодержатель

4.2 Дополнительно поставляемые комплектующие (отмечено *):

- 4.2.1. Соединение быстросъемное для подключения рукава абраз. к установке;
- 4.2.2. Рукав абразивоструйный напорный;
- 4.2.3. Сопло абразивоструйное из карбида бора d 6; 8; 10; 12 мм с цилиндрическим каналом;
- 4.2.4. Клапан пневматический дистанционного управления «КПДУ»;
- 4.2.5. Фильтр очистки воздуха для дыхания оператора ФД-1;
- 4.2.6. Затвор для дроби (устанавливается вместо затвора шибера);
- 4.2.7. Фильтр-влагомаслоотделитель

4.3. Установка является универсальной и обеспечивает высокое качество обработки поверхности при использовании абразивного материала требуемой фракции и твердости.

4.4. Основу конструкции составляет напорная емкость поз.1 установленная на опорные колеса поз.24, что позволяет мобильно перемещать установку.

4.5. В верхней части емкости расположен загрузочный конус для подачи абразива, оборудованный ситом поз.2 и крышкой поз.3.

4.6. Подключение установки к компрессору осуществляется с помощью быстросъемного соединения типа комлок поз.22.

4.7. Подача воздуха в напорную емкость выполняется с помощью шарового крана поз.11 и внутренней пневмосистемы поз.8.

4.8. Запорный конус-клапан поз.5 обеспечивает (при подаче сжатого воздуха) запирающее действие корпуса установки и создание в емкости избыточного давления.

4.9. Сбрасывание избыточного давления из емкости управляется краном поз.7.

4.10. Крышка люка поз.18 обеспечивает доступ внутрь корпуса установки для технологического обслуживания.

4.11. Плавное регулирование подачи абразивного материала осуществляется шиберами поз.4.

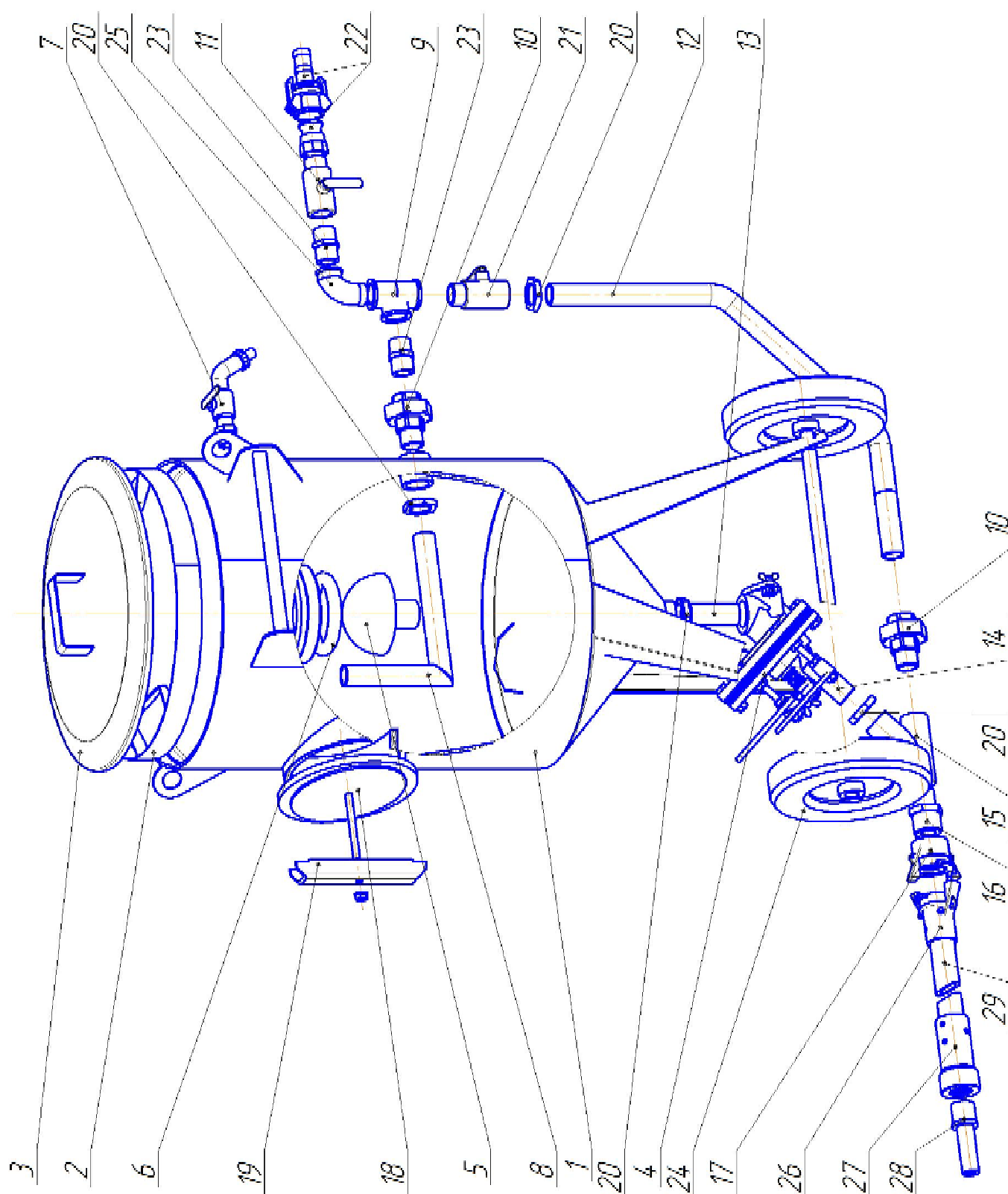
4.12. Регулировка подачи воздуха к тройнику - смесителю поз.15 осуществляется с помощью шарового крана поз.21.

4.13. Соплодержатель поз.27 предназначен для установки сменных абразивоструйных сопел и подсоединения пескоструйного рукава.

4.14. Подключение пескоструйного рукава к емкости осуществляется с помощью сцепления байонетного поз.17.

Комплектность №1 с шиберным затвором

Артикул для заказа	Модель
01.02.001	25-1
01.02.004	75-1
01.02.007	100-1
01.02.010	160-1
01.02.013	200-1
01.02.016	250-1

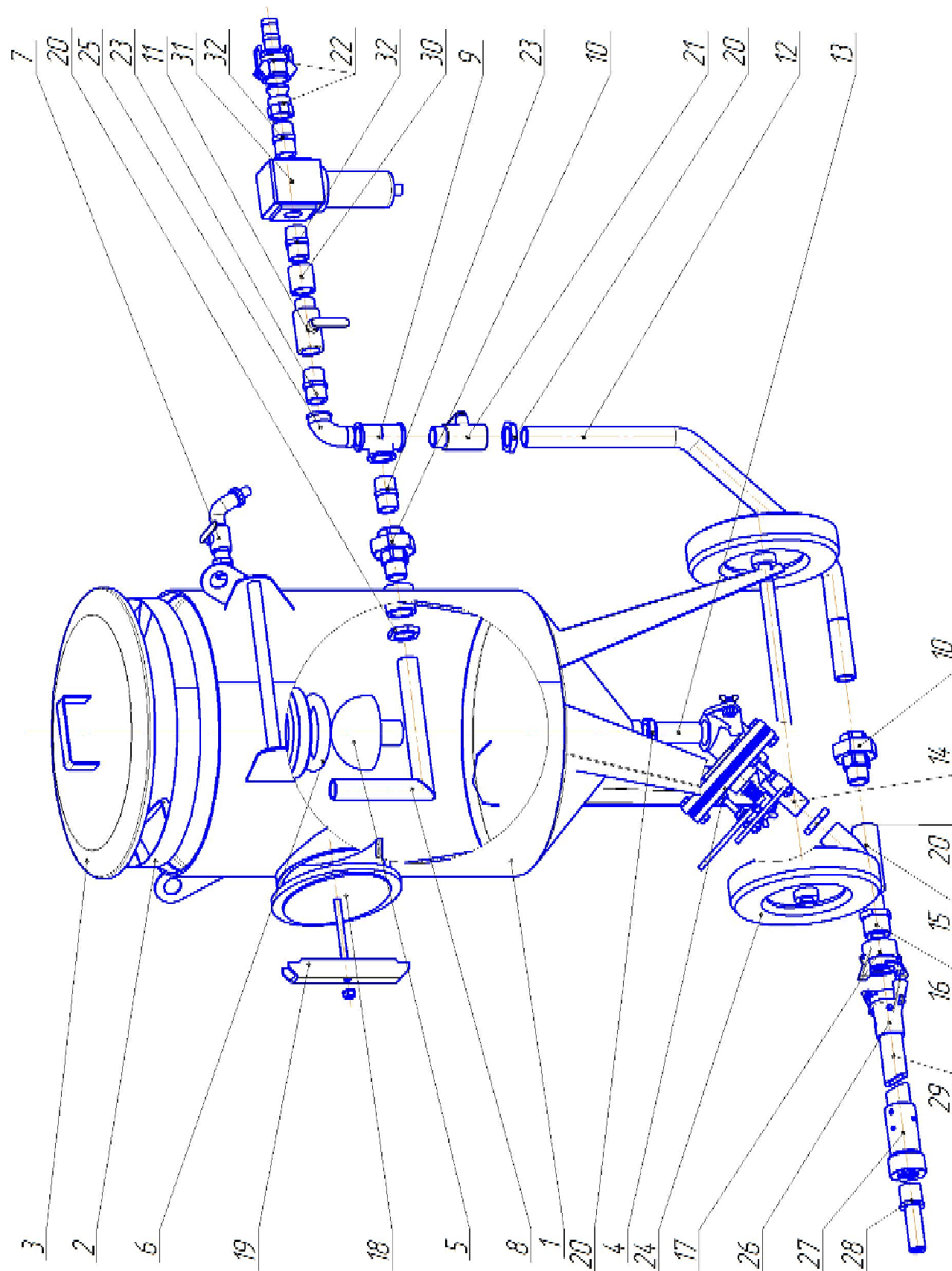


№поз	Наименование	25	75	100	160	200	250
1	Натерная емкость	25.01.01	00100101	00100101-01	00100101-02	00100101-03	00100101-04
2	Сито	30.03.04	00102020	00102020	00102020-01	00102020-02	00102020-03
3	Крышка	30.02.03	010303	010303	010303-01	010303-02	010303-03
4	Защелка шайберной	005.00.04	005.00.04	005.00.04	005.00.04-01	005.00.04-01	005.00.04-01
5	Кнопка клапана	010.01.05-02	010.01.05-02	010.01.05-02	010.01.05-02	010.01.05-02	010.01.05-02
6	Кольцо клапана	00100053	00100053	00100053	00100053	00100053	00100053
7	Крон сбрага доменная дш20	00100052	00100052	00100052	00100052	00100052	00100052
8	Внутренняя меднокаустема	0010018-02	0010018	0010018	0010018-01	0010018-01	0010018-02
9	Троллей	0010043	0010043	0010043	0010043-01	0010043-01	0010043-01
10	Американка	0010041	0010041	0010041	0010041-01	0010041-01	0010041-01
11	Крон шайбы	0010049	0010049	0010049	0010049-01	0010049-01	0010049-01
12	Трубопровод	0010015-05	0010015	0010015-01	0010015-02	0010015-03	0010015-04
13	Трубка	0010017	0010017	0010017	0010017-01	0010017-01	0010017-01
14	Трубка	0010021	0010021	0010021	0010021-01	0010021-01	0010021-01
15	Троллей 45°	0010050	0010050	0010050	0010050-01	0010050-01	0010050-01
16	Нагель	0010047	0010047	0010047	0010042-01	0010042-01	0010042-01
17	Сцепление байонетное SFT	0010054	0010054	0010054	0010054	0010054	0010054
18	Крышка ложка	25.02.02	0010012	0010012	0010012	0010012	0010012
19	Ложка	0010014-01	0010014	0010014	0010014	0010014	0010014
20	Конструкторика	0010045	0010045	0010045	0010045-01	0010045-01	0010045-01
21	Крон шайбы	0010049	0010049	0010049	0010049-01	0010049-01	0010049-01
22	Соединение воздушное	0010055	0010055	0010055	0010055-01	0010055-01	0010055-01
23	Нагель	0010042	0010042	0010042	0010042-01	0010042-01	0010042-01
24	Кольцо	0010040	0010040	0010040	0010040-01	0010040-01	0010040-01
25	Угольник	0010044	0010044	0010044	0010044-01	0010044-01	0010044-01
26*	Сцепление байонетное SBT	0010056	0010056	0010056	0010056-01	0010056-01	0010056-01
27*	Соплодержатель	0010022	0010022	0010022	0010022-01	0010022-01	0010022-01
28*	Сопло абразивоструйное	0010057-06.08.10.12	0010057-06.08.10.12	0010057-06.08.10.12	0010057-06.08.10.12	0010057-06.08.10.12	0010057-06.08.10.12
29*	Ручка абразивоструйной	0010058	0010058	0010058	0010058-01	0010058-01	0010058-01

*-дополнительно поставляемые комплектующие, не входящие в базовую комплектацию

Комплектность №2 с шиберным затвором.

Артикул для заказа	Модель
01.02.002	25-2
01.02.005	75-2
01.02.008	100-2
01.02.011	160-2
01.02.014	200-2
01.02.017	250-2

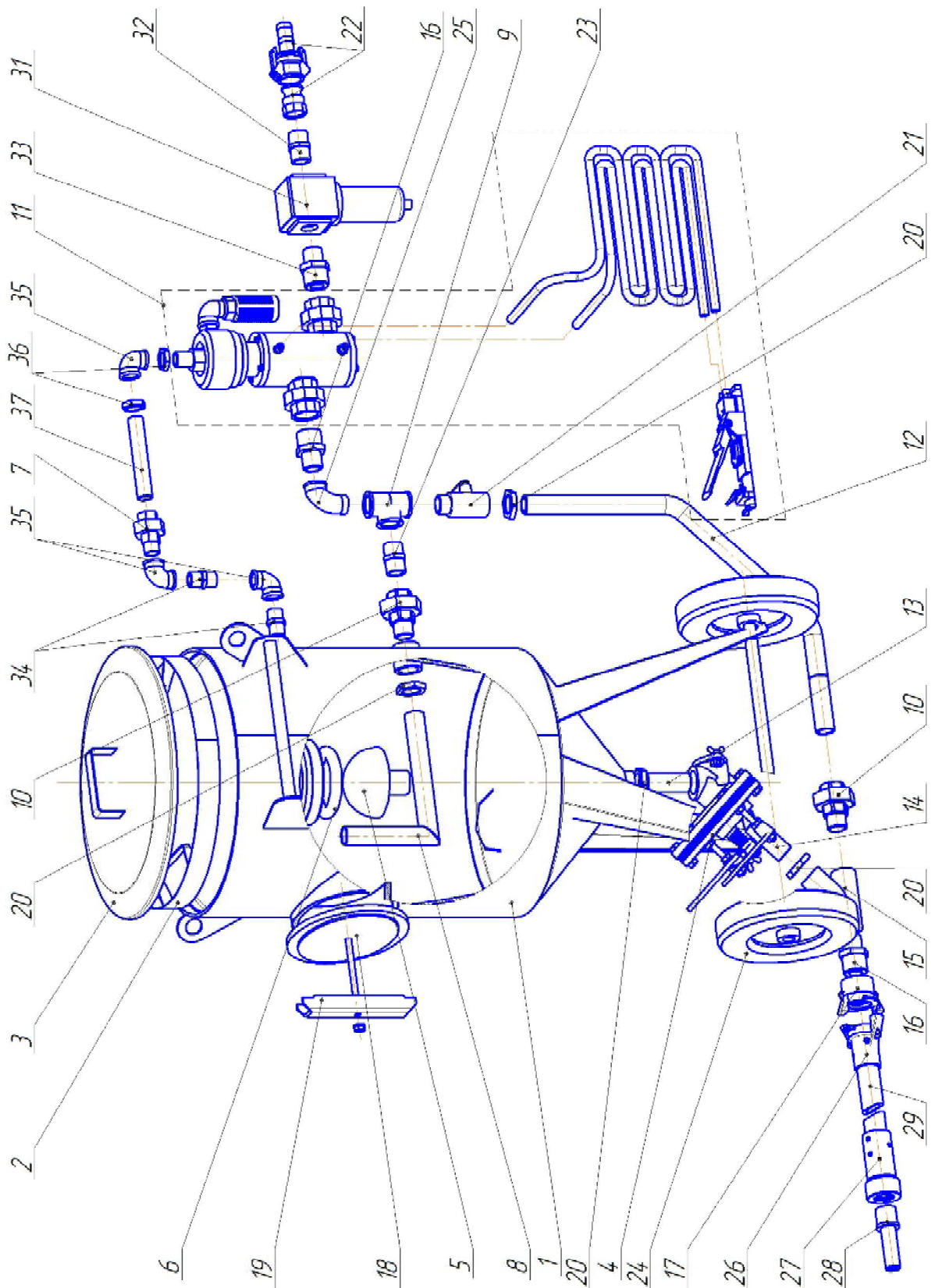


№п/п	Наименование	25	75	100	160	200	250
1	Натерная емкость	25101	0010101	0010101-01	0010101-02	0010101-03	0010101-04
2	Сито	300304	0010202	0010202	0010202-01	0010202-02	0010202-03
3	Крышка	300203	010303	010303	010303-01	010303-02	010303-03
4	Защелка дверная	0050004	0050004	0050004	0050004-01	0050004-01	0050004-01
5	Кнопка кнопки	0101005-02	0101005-02	0101005-02	0101005-02	0101005-02	0101005-02
6	Кольцо кольцо	0010053	0010053	0010053	0010053	0010053	0010053
7	Кнопка сброса давления д.20	0010052	0010052	0010052	0010052	0010052	0010052
8	Внутренняя ледостопка	0010018-02	0010018	0010018	0010018-01	0010018-01	0010018-02
9	Толкун	0010043	0010043	0010043	0010043-01	0010043-01	0010043-01
10	Автомат	0010041	0010041	0010041	0010041-01	0010041-01	0010041-01
11	Кнопка аварийный	0010049	0010049	0010049	0010049-01	0010049-01	0010049-01
12	Трубоудержатель	0010015-05	0010015	0010015-01	0010015-02	0010015-03	0010015-04
13	Трубка	0010017	0010017	0010017	0010017-01	0010017-01	0010017-01
14	Трубка	0010021	0010021	0010021	0010021-01	0010021-01	0010021-01
15	Толкун 45°	0010050	0010050	0010050	0010050-01	0010050-01	0010050-01
16	Нитгель	0010047	0010047	0010047	0010042-01	0010042-01	0010042-01
17	Съемная ледостопка SPT	0010054	0010054	0010054	0010054	0010054	0010054
18	Крышка ледка	250202	0010012	0010012	0010012	0010012	0010012
19	Резиновый	0010014-01	0010014	0010014	0010014	0010014	0010014
20	Контргайка	0010045	0010045	0010045	0010045-01	0010045-01	0010045-01
21	Кнопка аварийный	0010049	0010049	0010049	0010049-01	0010049-01	0010049-01
22	Соединение воздушное	0010055	0010055	0010055	0010055-01	0010055-01	0010055-01
23	Нитгель	0010042	0010042	0010042	0010042-01	0010042-01	0010042-01
24	Кольцо	0010040	0010040	0010040	0010040-01	0010040-01	0010040-01
25	Защелка	0010044	0010044	0010044	0010044-01	0010044-01	0010044-01
26*	Съемная ледостопка SPT	0010056	0010056	0010056	0010056-01	0010056-01	0010056-01
27*	Соединитель	0010022	0010022	0010022	0010022-01	0010022-01	0010022-01
28*	Сито обратного всасывания	0010057-0608.01.01	0010057-0608.01.02	0010057-0608.01.02	0010057-0608.01.02	0010057-0608.01.02	0010057-0608.01.02
29*	Резиновое обратное всасывание	0010058	0010058	0010058	0010058-01	0010058-01	0010058-01
30	Нитгель стальной	0010059	0010059	0010059	0010059-01	0010059-01	0010059-01
31	Фильтр обратного всасывания	0010060	0010060	0010060	0010060	0010060	0010060
32	Нитгель	0010042	0010042	0010042	0010047	0010047	0010047

*-дополнительно поставляемые комплектующие, не входящие в базовую комплектацию.

Комплектность №3 с шибберным затвором.

Артикул для заказа	Модель
01.02.003	25-3
01.02.006	75-3
01.02.009	100-3
01.02.012	160-3
01.02.015	200-3
01.02.018	250-3

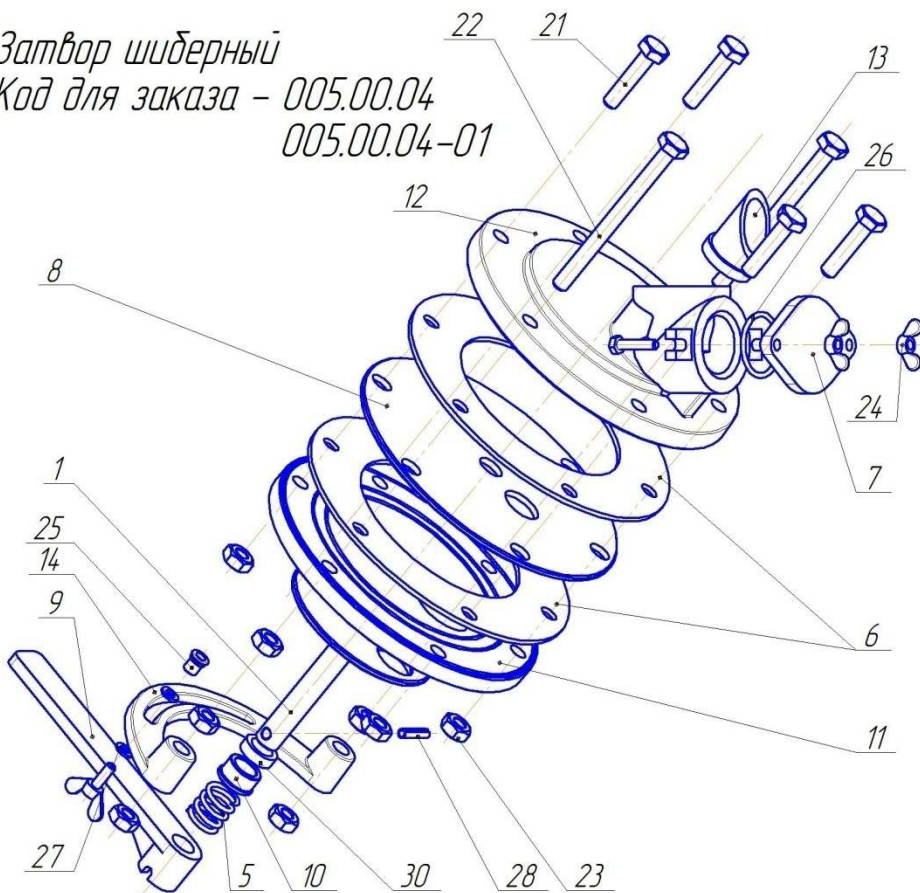


№поз.	Наименование	25	75	100	160	200	250
1	Напорная емкость	25.01.01	001.01.01	001.01.01-01	001.01.01-02	001.01.01-03	001.01.01-04
2	Сито	30.03.04	001.02.02	001.02.02	001.02.02-01	001.02.02-02	001.02.02-03
3	Крышка	30.02.03	01.03.03	01.03.03	01.03.03-01	01.03.03-02	01.03.03-03
4	Затвор шибберный	005.00.04	005.00.04	005.00.04	005.00.04-01	005.00.04-01	005.00.04-01
5	Конус клапана	010.01.05-02	010.01.05-02	010.01.05-02	010.01.05-02	010.01.05-02	010.01.05-02
6	Кольца клапана	001.00.53	001.00.53	001.00.53	001.00.53	001.00.53	001.00.53
7	Американка	001.00.61	001.00.61	001.00.61	001.00.61	001.00.61	001.00.61
8	Внутренняя пневмосистема	001.00.18-02	001.00.18	001.00.18	001.00.18-01	001.00.18-01	001.00.18-02
9	Трайник	001.00.43	001.00.43	001.00.43	001.00.43-01	001.00.43-01	001.00.43-01
10	Американка	001.00.41	001.00.41	001.00.41	001.00.41-01	001.00.41-01	001.00.41-01
11	Клапан пневм. дист. управления	01.000.06	01.000.06	01.000.06	01.000.06	01.000.06	01.000.06
12	Трубопровод	001.00.15-05	001.00.15	001.00.15-01	001.00.15-02	001.00.15-03	001.00.15-04
13	Трубка	001.00.17	001.00.17	001.00.17	001.00.17-01	001.00.17-01	001.00.17-01
14	Трубка	001.00.21	001.00.21	001.00.21	001.00.21-01	001.00.21-01	001.00.21-01
15	Трайник 45°	001.00.50	001.00.50	001.00.50	001.00.50-01	001.00.50-01	001.00.50-01
16	Ниппель	001.00.47	001.00.47	001.00.47	001.00.42-01	001.00.42-01	001.00.42-01
17	Сцепление байонетное SFT	001.00.54	001.00.54	001.00.54	001.00.54	001.00.54	001.00.54
18	Крышка люка	25.02.02	001.00.12	001.00.12	001.00.12	001.00.12	001.00.12
19	Прижим	001.00.14-01	001.00.14	001.00.14	001.00.14	001.00.14	001.00.14
20	Контрагайка	001.00.45	001.00.45	001.00.45	001.00.45-01	001.00.45-01	001.00.45-01
21	Кран шаровый	001.00.49	001.00.49	001.00.49	001.00.49-01	001.00.49-01	001.00.49-01
22	Соединение воздушное	001.00.55	001.00.55	001.00.55	001.00.55-01	001.00.55-01	001.00.55-01
23	Ниппель	001.00.42	001.00.42	001.00.42	001.00.42-01	001.00.42-01	001.00.42-01
24	Колесо	001.00.40	001.00.40	001.00.40	001.00.40-01	001.00.40-01	001.00.40-01
25	Угольник	001.00.44	001.00.44	001.00.44	001.00.44-01	001.00.44-01	001.00.44-01
26*	Сцепление байонетное SQT	001.00.56	001.00.56	001.00.56	001.00.56-01	001.00.56-01	001.00.56-01
27*	Соплодержатель	001.00.22	001.00.22	001.00.22	001.00.22-01	001.00.22-01	001.00.22-01
28*	Сопло абразивоструйное	001.00.57-06 (08,10,12)	001.00.57-06 (08,10,12)	001.00.57-06 (08,10,12)	001.00.57-06 (08,10,12)	001.00.57-06 (08,10,12)	001.00.57-06 (08,10,12)
29*	Рукав абразивоструйный	001.00.58	001.00.58	001.00.58	001.00.58-01	001.00.58-01	001.00.58-01
30	Муфта стальная	001.00.59	001.00.59	001.00.59	001.00.59-01	001.00.59-01	001.00.59-01
31	Фильтр влагомаслоотделитель	001.00.60	001.00.60	001.00.60	001.00.60	001.00.60	001.00.60
32	Ниппель	001.00.42	001.00.42	001.00.42	001.00.47	001.00.47	001.00.47
33	Ниппель	001.00.47	001.00.47	001.00.47	001.00.47	001.00.47	001.00.47
34	Ниппель	001.00.62	001.00.62	001.00.62	001.00.62	001.00.62	001.00.62
35	Угольник	001.00.63	001.00.63	001.00.63	001.00.63	001.00.63	001.00.63
36	Контрагайка	001.00.64	001.00.64	001.00.64	001.00.64	001.00.64	001.00.64
37	Трубка	001.00.26	001.00.26	001.00.26	001.00.26	001.00.26	001.00.26

*-дополнительно поставляемые комплектующие, не входящие в базовую комплектацию.

Затвор шиберный

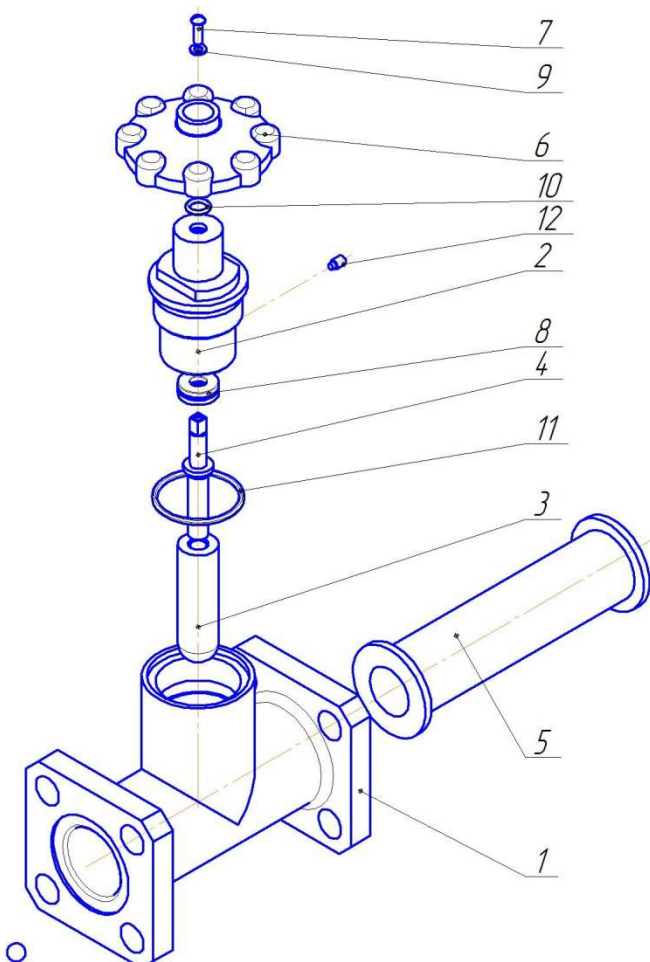
Код для заказа - 005.00.04
005.00.04-01



№ поз.	Наименование	25, 75, 100	160, 200, 250
1	Якорь	005.03.01	005.03.01
5	Пружина	001.00.05	001.00.05
6	Прокладка	001.00.06	001.00.06
7	Крышка	001.00.07	001.00.07
8	Диск	001.00.08	001.00.08
9	Ручка	001.00.09	001.00.09
10	Втулка	001.00.10	001.00.10
11	Крышка верхняя	001.00.11	001.00.11-01
12	Крышка нижняя	001.00.12	001.00.12-01
13	Втулка	001.00.13	001.00.13
14	Кранштейн	001.00.14	001.00.14
21	Болт М10х45	001.00.21	001.00.21
22	Болт М10х120	001.00.22	001.00.22
23	Гайка М10	001.00.23	001.00.23
24	Винт барашек	001.00.24	001.00.24
25	Заклепка М6	001.00.25	001.00.25
26	Кольца	001.00.26	001.00.26
27	Шайба 6	001.00.27	001.00.27
28	Штифт 6х26	001.00.28	001.00.28
30	Набивка	001.00.30	001.00.30

Затвор для дроби

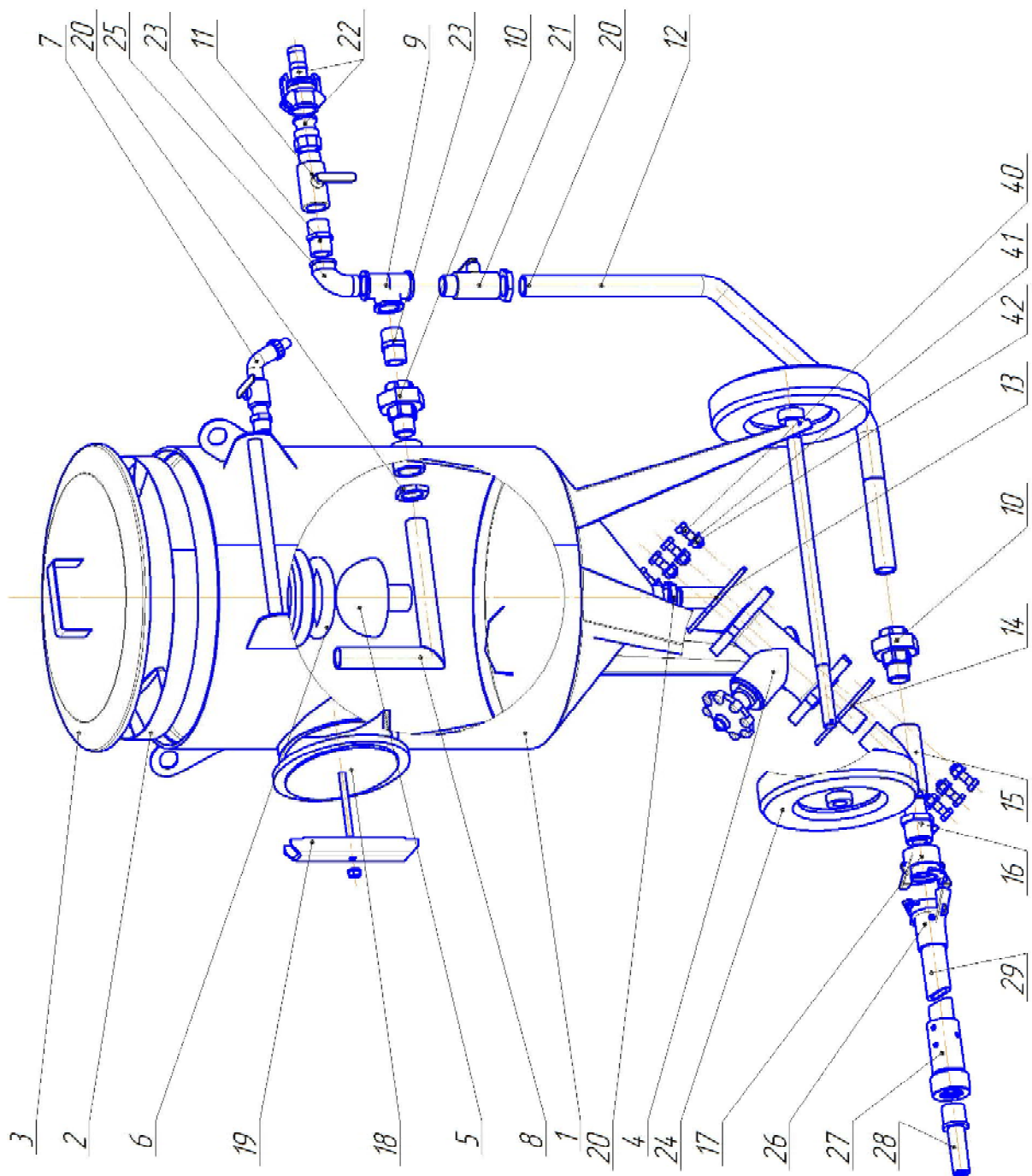
Код для заказа - 029.00.00



Поз.	Наименование	Артикул
1	Корпус	029.00.01
2	Втулка	029.00.02
3	Плунжер	029.00.03
4	Винт	029.00.04
5	Трубка	029.00.05
6	Рукоятка	029.00.06
7	Винт	029.00.07
8	Подшипник	029.00.08
9	Шайба	029.00.09
10	Кольцо	029.00.10
11	Кольцо	029.00.11
12	Штифт	029.00.12

Комплектность №1 с затвором для дроби

Артикул для заказа	Модель
01.02.001Д	25-1
01.02.004Д	75-1
01.02.007Д	100-1
01.02.010Д	160-1
01.02.013Д	200-1
01.02.016Д	250-1



№поз	Наименование	25	75	100	160	200	250
1	Напорная емкость	25.01.01	00101.01	00101.01-01	00101.01-02	00101.01-03	00101.01-04
2	Сито	30.03.04	00102.02	00102.02	00102.02-01	00102.02-02	00102.02-03
3	Крышка	30.02.03	0103.03	0103.03	0103.03-01	0103.03-02	0103.03-03
4**	Затвор для дробы	029.00.00	029.00.00	029.00.00	029.00.00	029.00.00	029.00.00
5	Конус клапана	010.01.05-02	010.01.05-02	010.01.05-02	010.01.05-02	010.01.05-02	010.01.05-02
6	Кольцо клапана	00100.53	00100.53	00100.53	00100.53	00100.53	00100.53
7	Кран сброса давления д/у20	00100.52	00100.52	00100.52	00100.52	00100.52	00100.52
8	Внутренняя пневмосистема	00100.18-02	00100.18	00100.18	00100.18-01	00100.18-01	00100.18-02
9	Тройник	00100.43	00100.43	00100.43	00100.43-01	00100.43-01	00100.43-01
10	Американка	00100.41	00100.41	00100.41	00100.41-01	00100.41-01	00100.41-01
11	Кран шаровый	00100.49	00100.49	00100.49	00100.49-01	00100.49-01	00100.49-01
12**	Трубопровод	00100.15-051	00100.15-001	00100.15-011	00100.15-021	00100.15-031	00100.15-041
13**	Фланец	00105.10	00105.10	00105.10	00105.10-01	00105.10-01	00105.10-01
14**	Фланец	00104.09	00104.09	00104.09	00104.09-01	00104.09-01	00104.09-01
15	Тройник 45°	00100.50	00100.50	00100.50	00100.50-01	00100.50-01	00100.50-01
16	Ниппель	00100.47	00100.47	00100.47	00100.42-01	00100.42-01	00100.42-01
17	Сцепление байонетное SFT	00100.54	00100.54	00100.54	00100.54	00100.54	00100.54
18	Крышка люка	25.02.02	00100.12	00100.12	00100.12	00100.12	00100.12
19	Прижим	00100.14-01	00100.14	00100.14	00100.14	00100.14	00100.14
20	Контрагайка	00100.45	00100.45	00100.45	00100.45-01	00100.45-01	00100.45-01
21	Кран шаровый	00100.49	00100.49	00100.49	00100.49-01	00100.49-01	00100.49-01
22	Соединение воздушное	00100.55	00100.55	00100.55	00100.55-01	00100.55-01	00100.55-01
23	Ниппель	00100.42	00100.42	00100.42	00100.42-01	00100.42-01	00100.42-01
24	Колесо	00100.40	00100.40	00100.40	00100.40-01	00100.40-01	00100.40-01
25	Угольник	00100.44	00100.44	00100.44	00100.44-01	00100.44-01	00100.44-01
26*	Сцепление байонетное SQT	00100.56	00100.56	00100.56	00100.56-01	00100.56-01	00100.56-01
27*	Соплодержатель	00100.22	00100.22	00100.22	00100.22-01	00100.22-01	00100.22-01
28*	Сопло абразивоструйное	00100.57-06(08,10,12)	00100.57-06(08,10,12)	00100.57-06(08,10,12)	00100.57-06(08,10,12)	00100.57-06(08,10,12)	00100.57-06(08,10,12)
29*	Рукав абразивоструйный	00100.58	00100.58	00100.58	00100.58-01	00100.58-01	00100.58-01
40**	Болт	00100.66	00100.66	00100.66	00100.66	00100.66	00100.66
41**	Шайба	00100.67	00100.67	00100.67	00100.67	00100.67	00100.67
42**	Гайка	00100.68	00100.68	00100.68	00100.68	00100.68	00100.68

*-дополнительно поставляемые комплектующие, не входящие в базовую комплектацию,

** - комплектующие применяемые только с затвором для дробы.

Комплектность №2 с затвором для дробы.

Артикул для заказа	Модель
01.02.002Д	25-2
01.02.005Д	75-2
01.02.008Д	100-2
01.02.011Д	160-2
01.02.014Д	200-2
01.02.017Д	250-2

Комплектность №3 с затвором для дробы.

Артикул для заказа	Модель
01.02.003Д	25-3
01.02.006Д	75-3
01.02.009Д	100-3
01.02.012Д	160-3
01.02.015Д	200-3
01.02.018Д	250-3

5.Подготовка и порядок работы

5.1.Подготовка к работе:

5.1.1. Установите оборудование в горизонтальном положении при обеспечении к нему свободного доступа.

5.1.2. Проведите внешний осмотр для проверки и устранения, видимых повреждений и ослабления крепежа после транспортировки.

5.1.3. Проверьте комплектность установки.

5.1.4. Убедитесь, что рукав подачи абразивного материала не имеет перегибов под острым углом, скручивания, а число изгибов должно быть минимальным.

5.1.5. Воздушный рукав, питающий аппарат сжатым воздухом, не должен пересекать транспортные пути, иметь перегибы.

5.1.6. Подключить установку к источнику сжатого воздуха используя быстросъемное соединение типа комлок поз.22.

5.1.7. Подсоедините пескоструйный рукав к сцеплению байонетному поз.26 и соплодержателю поз.27 , установив его во внутреннюю часть и закрепить саморезами через специальные отверстия.

5.1.8. Установите сменное сопло в соплодержатель.

5.1.9. Убедитесь, что все краны и затвор находятся в закрытом состоянии.

5.1.10. Засыпьте абразивный материал через сито поз.2. Уровень абразива должен быть ниже нижней кромки конуса-клапана поз 5.

Необходимо следить за тем, чтобы на конусе поз.5 и уплотнительном кольце поз.6 не оставалось абразива.

5.1.11. Перед пуском установки, долгое время не бывшей в эксплуатации необходимо: Очистить установку от пыли, продувая её сухим сжатым воздухом. В случае необходимости подкрасить повреждённые места, предварительно очистив их от ржавчины и обезжирив; Проверить состояние шлангов и кранов управления; Проверить отсутствие слежавшегося абразивного материала и пробок на выходе затвора.

5.2. Порядок работы:

5.2.1. Возьмите в руки пескоструйный рукав с соплодержателем и направьте его на обрабатываемую деталь.

5.2.2. Закройте кран сброса давления. Подайте сжатый воздух на установку, открыв шаровый кран поз.11.

5.2.3. Убедитесь, что конус-клапан поз.5 плотно закрыл загрузочное отверстие.

5.2.4. Откройте кран поз.21, чтобы продуть рукав.

5.2.5. Постепенно открывая затвор поз.4 и закрывая кран поз.21 установить желаемый состав абразивоструйной смеси.

5.2.6. В случае образования пробок во время работы рекомендуется на несколько секунд закрыть кран поз.21.

5.2.7. По окончании работы закрыть кран поз.11, затем открыть кран сброса давления поз.7. Давление в корпусе упадет, запорный конус-клапан опустится, и установка будет готова к загрузке абразивного материала и новому циклу работы.

5.2.8. При работе установки без КПДУ эксплуатация установки разрешена только при наличии двух человек обслуживающего персонала: оператора пескоструйной установки и сопловщика.

5.2.9. Порядок работы установки укомплектованной КПДУ аналогичен описанному выше с тем отличием, что управление кранами поз.11 и поз.7 осуществляется клавишей КПДУ дистанционно.

5.2.10. Для запуска установки поверните фиксатор на клавише ДУ и нажмите рычаг (начало работы). Бак герметизируется. Из сопла выходит только сжатый воздух. Отрегулируйте затвор поз.4 с целью получения оптимальной воздушно-абразивной смеси.

5.2.11. По окончании работы отпустите клавишу ДУ (фиксатор автоматически перебрасывается в исходное положение), давление в корпусе упадет, запорный конус-клапан опустится, и установка будет готова к загрузке абразивного материала и новому циклу работы.

5.3 Окончание работы по абразивоструйной очистке:

5.3.1. Удалите остатки абразива из бака. Для этого снимите сопло и направьте рукав в подходящий для отходов абразива контейнер. Включите установку.

5.3.2. Если по окончании работ аппарат остается на улице, его необходимо накрыть полиэтиленом для предотвращения попадания влаги внутрь бака.

6. Техническое обслуживание

Своевременное и качественное обслуживание является залогом безотказной и безаварийной работы аппарата.

6.1. Ежедневно (ежесменно) перед началом работы необходимо:

6.1.1 Произвести внешний осмотр аппарата;

6.1.2 Проверить герметичность трубопроводов сжатого воздуха и их соединений;

6.1.3 Проверить работу загрузочного клапана, системы дистанционного управления;

6.1.4 Продуть рукава;

6.1.5 Слить конденсат из отстойника фильтра.

6.2. Ежедневно после окончания работы необходимо:

6.2.1. Закрыть затвор дозатора абразива;

6.2.2. Произвести продувку рукавов до полной очистки.

6.3. Перед длительным перерывом в работе или перемещении аппарата на новый объект необходимо:

- 6.1.6 Полностью выработать весь находившийся в аппарате абразивный материал;
- 6.1.7 Продуть аппарат и рукава;
- 6.1.8 Отсоединить рукава и дополнительно продуть аппарат;
- 6.1.9 Слить конденсат из отстойника фильтра.

7. Возможные неисправности и методы их устранения

7.1. Воздух подается через сопло без абразивного материала:

- 7.1.1. Рабочая емкость пуста. Наполните емкость абразивным материал
- 7.1.2. Абразив в емкости влажный. Попробуйте закрывать кран регулировки транспортирующего воздуха поз.21 до тех пор, пока абразив не начнет поступать через сопло. Этот метод позволяет использовать абразив более влажный, но ускоряет износ затвора. Постоянная работа с приоткрытым краном 11 снижает производительность и нежелательна к постоянному применению.
- 7.1.3. Посторонний предмет заблокировал затвор. Снимите давление в системе и удалите предмет через смотровой люк или разобрав затвор регулировки подачи абразивного материала;

7.2. Снизилось давление на выходе из сопла (с потоком абразива или без):

- 7.2.1. Недостаточное давление воздуха. Проверьте по таблице 2 давление воздуха для рабочей емкости;
- 7.2.2. Недостаточен диаметр воздушных рукавов;
- 7.2.3. Трещина в резиновом уплотнительном кольце 6 (над конусом уплотнительного клапана);
- 7.2.4. Пробка в системе рукавов для подачи абразивного материала;

7.3. Медленное включение или нет включения совсем:

- 7.3.1. Малы диаметры воздушных рукавов. Диаметр воздушного рукава должен быть не менее чем в три раза больше диаметра сопла;
- 7.3.2. Недостаточна мощность компрессора;
- 7.3.3. Проверьте соединения и целостность рукавов, работоспособность клапана дистанционного управления КПДУ;
- 7.3.4. Нарушилась регулировка КПДУ; Следует отрегулировать кран в соответствии с паспортом на клапан пневматического дистанционного управления КПДУ;
- 7.3.5. Неправильно установлен конус-клапан или он заедает вследствие засорения абразивным материалом.

Внимание! В процессе совершенствования установки в конструкцию могут вноситься незначительные изменения, которые не отражены в данном издании.

8. Свидетельство о приемке.

Аппарат струйной очистки « PS 25» заводской номер аппарата _____
соответствует техническим условиям ТУ и признан годным для эксплуатации.

Дата выпуска _____
Контрольный мастер _____ (подпись)
Мастер (начальник цеха) _____ (подпись)

9. Гарантийные обязательства

9.1 Завод-изготовитель гарантирует исправную работу установки в течение 6 месяцев со дня получения потребителем, но не более 12 месяцев со дня отгрузки потребителю. Полезный срок использования – 5 лет.

9.2. Гарантия не распространяется на быстроизнашивающиеся детали и комплектующие изделия (сопла, рукав подачи абразива, затвор)

10. Сведения о рекламациях

10.1. Детали и узлы заменяются заводом-изготовителем при условии предоставления акта-рекламации с полным обоснованием причины поломки.

10.2. Акт на обнаруженные недостатки должен быть составлен при участии лиц, возглавляющих предприятие, в пятидневный срок с момента обнаружения дефекта и направлен заводу-изготовителю одновременно с поврежденными деталями не позднее 10 дней с момента составления акта.

В акте должны быть указаны: номер аппарата, год выпуска, время и место появления дефекта, а также подробно описаны обстоятельства, при которых обнаружен дефект.

При несоблюдении указанного порядка организация рекламаций не рассматривает.

10.3. Вопросы, связанные с некомплектностью изделий, полученных потребителем, решаются в указанном выше порядке в течение 5 дней со дня получения потребителем.

Рекламации следует направлять по адресу:

ООО ПК «ПневмоСтройТехника»
182115 г. Великие Луки
Псковской области
Гоголя, д.3, литер Ч, тел (81153)9-02-81

11. Сведения о консервации и расконсервации при эксплуатации изделия

При длительном хранении изделия после его длительной эксплуатации все механизмы и детали подлежат консервации.

Консервацию необходимо производить следующим образом:

- слить конденсат из отстойника фильтра очистки воздуха;
- освободить ресивер изделия от абразивного материала;
- смазать все наружные поверхности, имеющие гальванические покрытия консервационным маслом К-17 ГОСТ 10877-76.



ЕВРАЗИЙСКИЙ ЭКОНОМИЧЕСКИЙ СОЮЗ ДЕКЛАРАЦИЯ О СООТВЕТСТВИИ

Заявитель ОБЩЕСТВО С ОГРАНИЧЕННОЙ ОТВЕТСТВЕННОСТЬЮ "ПРОИЗВОДСТВЕННАЯ КОМПАНИЯ "ПНЕВМОСТРОЙТЕХНИКА"

Место нахождения (адрес юридического лица) и адрес места осуществления деятельности: 182115, Россия, Псковская область, город Великие Луки, улица Гоголя, дом 3, литер Ч
Основной государственный регистрационный номер 1106025000840.
Телефон: 78115390281 Адрес электронной почты: info@vlpst.info
в лице Генерального директора Панфилова Сергея Викторовича

заявляет, что Сосуды стальные сварные, работающие под избыточным давлением, серии PST: ресиверы воздушные вертикальные, типа РВ, ресиверы воздушные горизонтальные типа РГ, максимально допустимое рабочее давление 1,0 МПа, вместимостью от 0,005 м³ до 0,1 м³; Сосуды типа PS установок для абразивной обработки: максимально допустимое рабочее давление 1,0 МПа, вместимостью от 0,005 м³ до 0,1 м³.

Изготовитель ОБЩЕСТВО С ОГРАНИЧЕННОЙ ОТВЕТСТВЕННОСТЬЮ "ПРОИЗВОДСТВЕННАЯ КОМПАНИЯ "ПНЕВМОСТРОЙТЕХНИКА"

Место нахождения (адрес юридического лица) и адрес места осуществления деятельности по изготовлению продукции: 182115, Россия, Псковская область, город Великие Луки, улица Гоголя, дом 3, литер Ч
Продукция изготовлена в соответствии с ТУ 25.29.12-015-64895460-2018 «Сосуды и аппараты стальные сварные, работающие под избыточным давлением серии PST, типов РВ, РГ, PS».

Код (коды) ТН ВЭД ЕАЭС: 7311009100

Серийный выпуск

соответствует требованиям

Технического регламента Таможенного союза "О безопасности оборудования, работающего под избыточным давлением" (ТР ТС 032/2013)

Декларация о соответствии принята на основании

Протоколов испытаний №№ 315-2020, 316-2020 от 11.06.2020 года, выданных Испытательной лабораторией Общества с ограниченной ответственностью Центр "ПрофЭжс" (регистрационный номер аттестата аккредитации RA.RU.21HC12)
Предоставленная документация: обоснование безопасности № PST-01.001-2018 ОБ от 06.11.2018 года; паспорт Зав № 18 от 20.04.2020 года; паспорт Зав №39 от 30.04.2020 года; руководство по эксплуатации № 25.29.12-015-64895460-2018 РЭ от 06.11.2018 года; чертеж № РВ 001.00.000 СБ от 20.01.2020 года; чертеж № PS 001.01.01.000 СБ от 08.10.2018 года; расчет на прочность № РВ-001.00.000 РР от 10.04.2020 года; расчет на прочность № PS-75.10.000 РР от 10.04.2020 года; сведения о заводских испытаниях акты визуально-измерительного контроля № В505-20 от 30.04.2020 года, № В451-20 от 20.04.2020 года; заключения по ультразвуковому контролю качества сварных соединений № 505-20 от 30.04.2020 года, № 451-20 от 20.04.2020 года; протоколы гидравлических испытаний № 505-20 от 30.04.2020 года, № 451-20 от 20.04.2020 года; технологические регламенты и сведения о технологическом процессе: технологический процесс изготовления № ПСТ.55290.00006 от 28.01.2020 года, № ПСТ.01100.00001 от 23.11.2017 года; документы, подтверждающие квалификацию специалистов и персонала изготовителя: удостоверения сварщиков № СЗР-1ГАЦ-I-33426 от 10.10.2017 года, № СЗР-1ГАЦ-I-35565 от 13.07.2018 года, № СЗР-6АЦ-III-01292 от 26.03.2020 года, квалификационное удостоверение специалиста лаборатории неразрушающего контроля № НОАП-0057-11-5269 от 13 марта 2020 года; сертификаты на материалы № 46911 от 21.12.2019 года, № 4080366319 от 23.01.2020 года, № 42440 от 03.12.2017 года, № 0686287 от 15.10.2019 года, № 0690723 от 14.11.2019 года, №153-17415 от 07.10.2019 года, № 130-77222 от 17.12.2019 года, № 48871 от 16.01.2020 года, № 4010003220 от 15.02.2020 года
Схема декларирования соответствия: 1д

Дополнительная информация

ГОСТ 34347-2017 "Сосуды и аппараты стальные сварные. Общие технические условия" разделы 3, 4, 5. Условия хранения продукции 3(ЖЗ): в неотопляемых хранилищах с естественной вентиляцией (на поддоне), при температуре воздуха от минус 40 до плюс 40 градусов Цельсия, относительной влажности до 98% при температуре плюс 25 градусов Цельсия в соответствии с ГОСТ 15150-69. Срок хранения без переконсервации – 2 года. Назначенный срок службы: тип РВ, тип РГ – 10 лет, тип PS – 5 лет. Категория оборудования 1, 2 согласно ТР ТС 032/2013 «О безопасности оборудования, работающего под избыточным давлением».

Декларация о соответствии действительна с даты регистрации по 18.06.2025 включительно.

М.П.

Панфилов Сергей Викторович

(Ф.И.О. заявителя)

Регистрационный номер декларации о соответствии: ЕАЭС N RU Д-РУ.АД07.В.03203/20

Дата регистрации декларации о соответствии: 19.06.2020





**ЕВРАЗИЙСКИЙ ЭКОНОМИЧЕСКИЙ СОЮЗ
ДЕКЛАРАЦИЯ О СООТВЕТСТВИИ**

Заявитель ОБЩЕСТВО С ОГРАНИЧЕННОЙ ОТВЕТСТВЕННОСТЬЮ "ПРОИЗВОДСТВЕННАЯ КОМПАНИЯ "ПНЕВМОСТРОЙТЕХНИКА"

Место нахождения (адрес юридического лица) и адрес места осуществления деятельности: 182115, Россия, область Псковская, город Великие Луки, улица Гоголя, дом 3, литер Ч

Основной государственный регистрационный номер 1106025000840.

Телефон: 8115390281 Адрес электронной почты: info@vlpst.info

в лице Генерального директора Панфилова Сергея Викторовича

заявляет, что Оборудование технологическое для литейного производства: установки для абразивоструйной обработки напорного типа PS 25; PS 75; PS 100; PS 160; PS 200; PS 250.

Изготовитель ОБЩЕСТВО С ОГРАНИЧЕННОЙ ОТВЕТСТВЕННОСТЬЮ "ПРОИЗВОДСТВЕННАЯ КОМПАНИЯ "ПНЕВМОСТРОЙТЕХНИКА"

Место нахождения (адрес юридического лица) и адрес места осуществления деятельности по изготовлению продукции: 182115, Россия, область Псковская, город Великие Луки, улица Гоголя, дом 3, литер Ч

Продукция изготовлена в соответствии с ТУ 28.29.22-016-64895460-2019 "УСТАНОВКИ ДЛЯ АБРАЗИВОСТРУЙНОЙ ОБРАБОТКИ НАПОРНОГО ТИПА".

Код (коды) ТН ВЭД ЕАЭС: 8424301000

Серийный выпуск

соответствует требованиям

Технического регламента Таможенного союза "О безопасности машин и оборудования" (ТР ТС 010/2011)

Декларация о соответствии принята на основании

протокола приемо-сдаточных испытаний № 297 от 19.09.2019 года;

обоснования безопасности; руководства по эксплуатации; паспорта

Схема декларирования соответствия: 1д

Дополнительная информация

ГОСТ 12.2.046.0-2004 "Оборудование технологическое для литейного производства. Требования безопасности" разделы 4 и 5. Назначенный срок службы – 5 лет; Установки хранить в упаковке в закрытом помещении в условиях группы 3 ГОСТ 15150, при температуре от минус 35 до плюс 40 °С и относительной влажности не более 98% при температуре 25 °С. Срок хранения без переконсервации – 1 год.

Декларация о соответствии действительна с даты регистрации по 06.10.2024 включительно.


(подпись)



Панфилов Сергей Викторович

(Ф.И.О. заявителя)

Регистрационный номер декларации о соответствии: ЕАЭС N RU Д-РУ.АД07.В.01181/19

Дата регистрации декларации о соответствии: 07.10.2019